

ブックフィルムコーティングの一例

必要なもの ブックフィルム、はさみ、定規（30cmくらい）



①本のカバーの「そで」部分を「天」と「地」2箇所を切る。



②本全体をブックフィルムで覆い、貼りしろ部分用に本よりひとまわり大きく切り抜く。角に切り込みを入れる。



③貼りしろの裏紙部分を剥がし、接着部分をよく押えて貼る。



④ブックフィルムの裏紙を剥がし、定規で空気を追い出しながら貼る。



⑤貼りしろ部分「天」「地」2箇所斜めの切り込みを入れる。



⑥表紙を開き、貼りしろ部分を折り返して貼る。



⑦④と同様にブックフィルムを貼る。



⑧②と同様に切り込みを入れる。



⑨裏表紙側も⑤と同様に、貼りしろ部分「天」「地」2箇所に、斜めの切り込みを入れる。

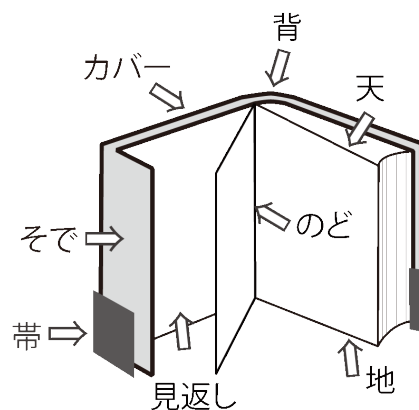


⑩裏表紙側も⑥と同様に貼りしろ部分を折り返して貼る。本からカバーをはずし、背のブックフィルム2箇所をカバー側に折り返して貼る。



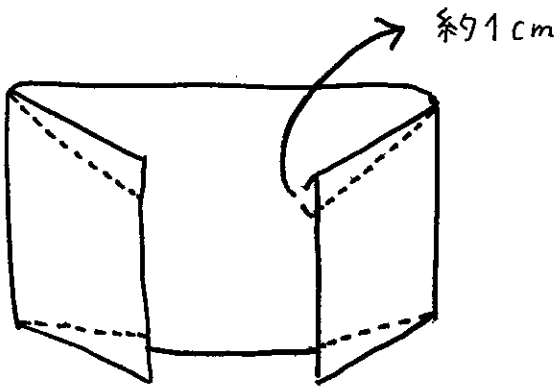
⑪そで部分のブックフィルムを折り返して貼る。

⇒できあがり



我孫子市民図書館作成

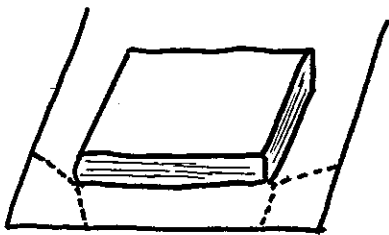
① 本のカバーの「そで」部分を切る。



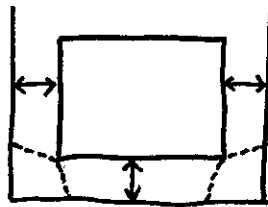
本体とカバーをしっかりと固定できるように
接着面を作るため。

※ 後でフィルムを折り返した時にかかるくらい
に切る。深く切りすぎるとカバーにかから
なくなってしまうので。

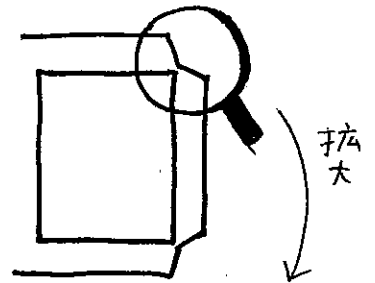
② 角に切り込みを入れる。



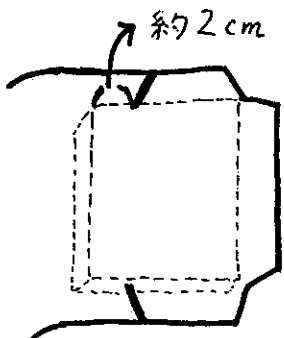
上から
見ると...



↔の部分は一
同じくらいの幅をとる。



⑤ 「天」「地」2箇所
に斜めの切り込み。



—の部分に
切り込み。

ほんの少し
あけると隙間なく
きれいに重なる。

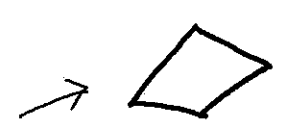
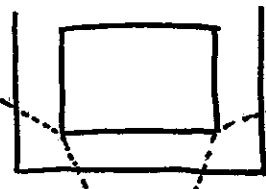


a.

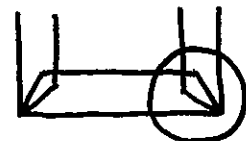


重ならない

b.



◎



重なる